

SIGNALPOINT - Toxic - sirovodík (H₂S)

Toxic Gas Detector (H₂S: 0-20 / 50 / 100 PPM)

Detektor toxických plynů (rozsah H₂S: 0-20 / 50 / 100 PPM)

Popis produktu

Čidla model SensePoint Toxic na detekci H₂S v rozsahu 0-20 ppm nebo 0-50 ppm nebo 0-100 ppm nejsou certifikována do nebezpečné výbušného prostředí. Čidlo měří pomocí technologie elektrochemického článku a tím poskytuje spolehlivou a stabilní detekci sirovodíku. SignalPoint Toxic se skládá z propojovací krabice a lokální světelné (LED) signalizace chodu a indikace alarmu. Provedení čidla umožňuje snadnou výměnu vlastních elektrochemických článků (vkladků). Výstup čidla SignalPoint Toxic je 2-drátový obvod s proudem 4-20mA odpovídající průmyslovým standardům.



Charakteristika:

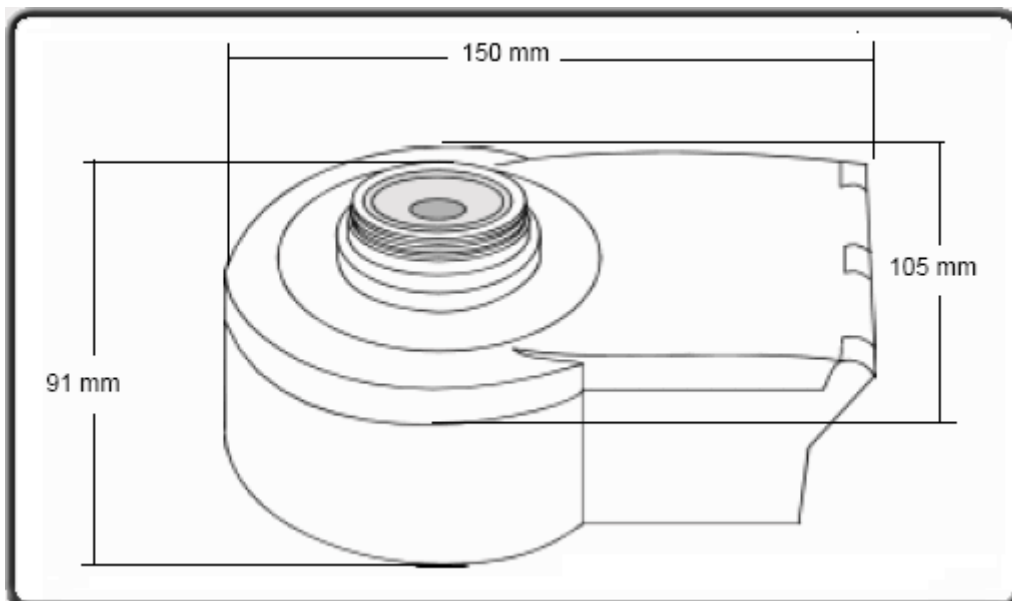
- Lokální LED indikace stavu a alarmu. Snadné vizuální zjištění rizika.
- Propojovací krabice s krytím IP 54. Pro vnitřní neagresivní prostředí.
- Technologie detekce elektrochemickým článkem. Ověřená, rychlá, spolehlivá detekční technologie s dvouletou životností.
- Snadná údržba. Vyměnitelné elektrochemické bloky.

Užití:

- lehký průmysl
- čištění vody, bloky testování spalování motorů

Možné doplňky:

- kryt proti povětrnostním podmínkám; průtokový kryt pro vzorek plynu; kalibrační testovací sada atd.



tel: 00420 5 43241618
mobil: 0724 039160

fax: 00420 5 43241618
email: gasdet@sky.cz

 **Gas-Det**
spol. s r.o.

HLAVNÍ PARAMETRY

Typ plynu a rozsah:	sirovodík; 0 - 20; 0 - 50; 0-100pmm
Pracovní teplota:	-20 až 40°C
Pracovní vlhkost:	
trvalá:	20 – 90% relativní vlhkost (nekondenzující)
krátkodobá:	10 – 99% relativní vlhkost (nekondenzující)
Skladovací podmínky:	0 - 25°C; 30-70% relativní vlhkost
Pracovní tlak:	90 – 110kPa
Doba zahřívání:	< 3 minuty
Čas odezvy:	
T20:	< 6 s
T50:	< 15 s
T90:	< 40 s
Napájení:	18 - 30 Vdc, 0,9W max
Výstupní signál:	napájená proudová myčka 4-20mA
Lineárnost:	< ±5% plný rozsah stupnice
Životnost (typická):	minimálně 2 roky
Skladovatelnost:	6 měsíců
Stabilita (nula)	
čas:	< ± 2% plný rozsah stupnice / rok
teplota:	< ± 5% plný rozsah stupnice
vlhkost:	< ± 10% plný rozsah stupnice
Stabilita (plný rozsah)	
čas:	< ± 2% plný rozsah stupnice / rok
teplota:	< ± 20% plný rozsah stupnice
vlhkost:	< ± 10% plný rozsah stupnice
Hmotnost:	495g
Konstrukční materiál:	
tělo senzoru:	polyfenyl sulfid (PPS)
propojovací krabice:	nárazuvzdorný nylon
I.P. krytí:	IP54
CE osvědčení:	BS EN50081 část 1 BS EN50082 část 1